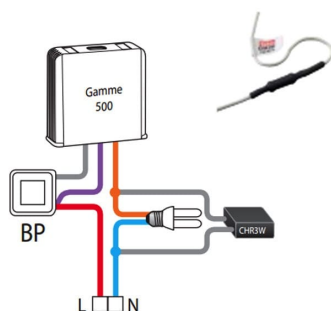


Charge résistive - CHR3W - Yokis



Cette **résistance** en association avec les module YOKIS de la gamme 500 dans les cas suivants:

- Lorsque le nombre de lampes LED connectées est faible (< 16 Watts);
- Lorsque les LED branchées sur un téléviseur ont tendance à scintiller;
- Lorsque la plage de variation ne descend pas assez bas;
- Lorsque le téléviseur (MTV500E) ne varie pas convenablement.

Elle peut aussi servir lorsque des spots LED restent très légèrement allumés ou émettent un flash intermittents alors qu'ils sont hors tension.

Elle se branche directement aux bornes des éclairages (entre le neutre et le retour lampe).

Garantie : 5 ans.

Informations complémentaires :

Résistance de charge CHR3W Yokis LED

Lorsque la charge est constituée d'ampoules économiques standard ou LED et que la puissance installée est inférieure à 16W, il faut câbler, en parallèle à l'une des ampoules l'accessoire, cette charge résistive.

La version RADIO du téléviseur (MTV500ER) pilote les LED Dimmables sans avoir besoin de cette charge résistive.

CARACTÉRISTIQUES :

| | |
|--------------------|-------------|
| Longueur (en mm) | 20 mm |
| Largeur (en mm) | 5 mm |
| Poids net (en kg) | 0.020 kg |
| Matière / Finition | Acier laqué |
| Garantie | 5 ans |