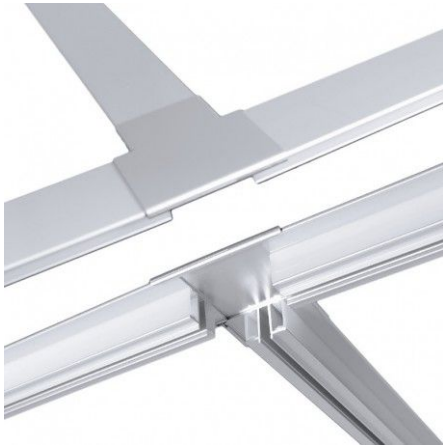


Jonction en T plat pour profilé LED aluminium corniche 2 directions M04



Jonction en T plat pour profilé LED aluminium corniche 2 directions.

En polycarbonate.

Compatible avec le profilé M04.

Les plus du produit :

- Base permettant de relier les profilés en T ;
- Adapté pour le profilé M04 ;
- Un embout par unité ;

Garantie : 5 ans.

Informations complémentaires :

Cette jonction permet de relier en T les profilés M04 très facilement

Contenu du colis :

- Une jonction

En option :

Si vous avez besoin de plus d'accessoires, voici ceux disponibles avec le profilé M04 : Voir en bas de page



CARACTÉRISTIQUES :

Matière / Finition

Polycarbonate

Garantie

5 ans